

1. รอบวงแขนเสื้อหน้าวงรอบวงแขนเสื้อหลัง หาร 6 ลบ 0.5 ซม.
(ในวงกลมเท่าวงแขน)
2. แขนยาวประมาณ ประมาณ 16 ซม. วัดโค้งลดความกว้างลงมาสุดที่ท้องแขน-

แผนการสอนรายคาบ

คาบที่ 3 เรื่องที่สอน การสร้างแบบแขนสูท โดยครูฉวี แยมประยูร

1. จุดประสงค์การสอน

1. เตรียมวัสดุอุปกรณ์ในการสร้างแบบได้ถูกต้อง
2. ปฏิบัติงานถูกต้องตามขั้นตอน
3. สร้างแบบแขนสูทได้

2. รายการสอน

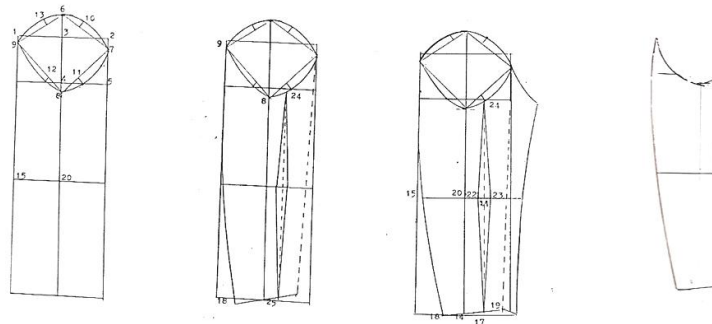
1. แนะนำวัสดุอุปกรณ์
2. อธิบายวิธีการสร้างแบบแขนสูท
3. สานิตการสร้างแบบแขนสูท
4. สรุปรงาน

3. วัสดุอุปกรณ์

- | | |
|-------------------|-------------|
| 1. กระดาษสร้างแบบ | 4. สายวัด |
| 2. ดินสอ ยางลบ | 5. กรรไกร |
| 3. ไม้บรรทัด | 6. เข็มหมุด |

4. ลำดับขั้นการปฏิบัติงาน

แขนสูท



วิธีสร้าง

- 1-2 เท่ากับ รอบวงแขนหน้าวงรอบวงแขนหลัง ลบ 10 ซม. หาร 2
- จุด 3 แบ่งครึ่งระยะ 1 - 2

4-3 เท่ากับ ระยะ 2 -3

5-4 เท่ากับ ระยะ 2 - 3 จี๊ดเส้นเป็นกรอบสี่เหลี่ยม

6-3 เท่ากับ 4 ซม.

7-2 เท่ากับ ระยะ 2 — 5 หาร 3

8-4 เท่ากับ 1.5 ซม.

9-1 เท่ากับ 1.5 ซม. จี๊ดเส้นจุด 9 ไปที่จุด 6 จี๊ดเส้นจุด 7 ไปที่จุด 6 จี๊ดเส้นจุด 9 ไปที่จุด 8
จุด 10 เท่ากับ ระยะ 6-7 หาร 3 จี๊ดเส้นตั้งฉากออกไป 1.75 ซม.

11-8 เท่ากับ ระยะ 8-7 หาร 3 จี๊ดเส้นตั้งฉากออกไป 1.5 ซม.

12-8- เท่ากับ ระยะ 8-9 หาร 3 จี๊ดเส้นตั้งฉากออกไป 1 ซม.

13-6 เท่ากับ ระยะ 6-9 หาร 3 จี๊ดเส้นตั้งฉากออกไป 1.25 ซม.

โค้งแนวหัวแขนตามจุดที่วัดออก

14-6 เท่ากับ ความยาวแขนเสื้อ

15-6 เท่ากับ ความยาวข้อศอก

16-14 เท่ากับ 4 หารรอบปลายแขน

17-14 เท่ากับ ระยะ 16-14

18-16 เท่ากับ 1 ซม. โค้งแขน

19-17 เท่ากับ 1 ซม. จี๊ดเส้น 19 ถึง 7

จุด 20 อยู่ที่เส้นข้อศอก

21-20 เท่ากับ 3.5 ซม. จี๊ดเส้นตั้งฉากขึ้นและลง

22-21 เท่ากับ 0.75 ซม.

23-21 เท่ากับ 0.75 ซม. จี๊ดเส้นตามรูป

พับเส้น 7-19 กดรอย จุด 7 ,24,23,25 จี๊ดเส้นปลายแขนใหม่ (แขนแผ่นบน)

แขนแผ่นล่าง กดรอย 9,8,14,18