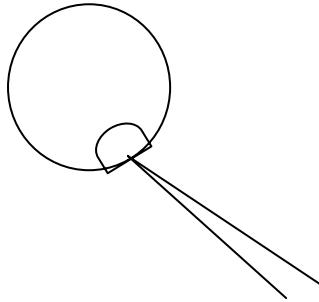


3. นำพวงกุญแจ มัดติดกับเชือกยาว 20 ซม.



4. สอดเชือกเข้าด้านในตรงมุมแหลม ร้อยลูกปัดตกแต่งพร้อมทำกุ

### แผนการสอนรายคาบ

คาบที่ 4 เรื่องที่สอน พวงกุญแจรูปใบไม้ โดยครู เอี่ยมพร เสตะเมธากุล

---

#### 1. จุดประสงค์การสอน

1. เพื่อให้อธิบายถึงวัสดุอุปกรณ์ในการประดิษฐ์พวงกุญแจรูปใบไม้ได้
2. สามารถปฏิบัติการผลิตพวงกุญแจรูปใบไม้ได้
3. อธิบายวิธีการทำพวงกุญแจรูปใบไม้ได้

#### 2. รายการสอน

1. แนะนำวัสดุอุปกรณ์
2. การสร้างแบบ
3. การเตรียมผ้า
4. ขั้นตอนการเย็บ

#### 3. วัสดุอุปกรณ์ หนังสือ และสิ่งที่ต้องเตรียม

1. ผ้าฝ้ายสีต่าง ๆ
2. ฟองน้ำ
3. เชือก
4. ลูกปัดไม้
5. ไซป 3” หรือ 4”
6. อุปกรณ์การตัดเย็บ
7. พวงกุญแจ

4. ลำดับชั้นการสอน หรือลำดับชั้นการทำงาน

การสร้างแบบ

$$1 - 2, 3 - 4 = 9 \text{ ซม.}$$

$$1 - 3, 2 - 4 = 12.5 \text{ ซม.}$$

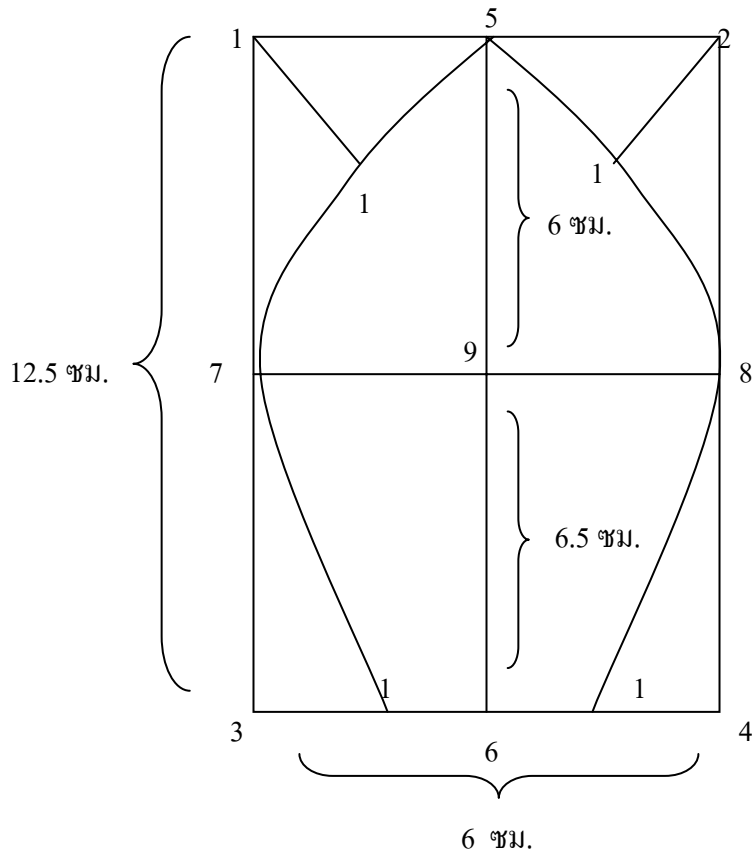
แบ่งครึ่งจุด 5, 6

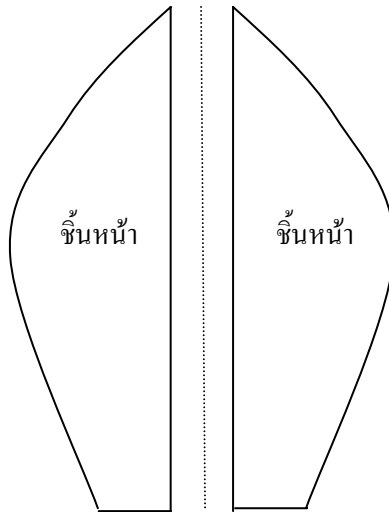
จุด 1 และจุด 2 วัดเข้ามา 3 ซม. เป็นจุด 10 และ จุด 11

$$5 - 9 = 6 \text{ ซม.}$$

$$3 - 12, 4 - 13 \text{ วัดเข้ามา} = 1.5 \text{ ซม.}$$

โค้งเส้น 12-7-5-8-13 ดังภาพ





### การตัดผ้า

ตัดชิ้นหลัง 1

ตัดผ้าชิ้นหน้า 2 ชิ้น ดังภาพ

ชิ้นหน้า เพื่อตะเข็บคอดชิด ข้างละ 1 ซม. ดังภาพ

### การเย็บ

1. นำผ้าชิ้นหน้ามารีดพับตามแนวเพื่อตะเข็บ
2. เย็บประกอบซิปทั้ง 2 ด้าน
3. นำผ้าชิ้นหลังมาวางประกอบบนผ้าชิ้นหน้า โดยประกบด้านหน้าเข้าด้วยกัน พลิกกลับตะเข็บด้าน

นอก

4. สอดเชือกพร้อมพวงกุญแจ ตรงมุมแหลม ร้อยลูกบิด

## แผนการสอนรายคาบ

คาบที่ 5 เรื่องที่สอน กระเป๋าใส่โทรศัพท์มือถือ โดยครู เอี่ยมพร เสตะเมธากุล

### 1. จุดประสงค์การสอน

1. เพื่อให้อธิบายถึงวัสดุอุปกรณ์ในการประดิษฐ์กระเป๋าใส่โทรศัพท์มือถือได้
2. สามารถปฏิบัติกรออกแบบกระเป๋าใส่โทรศัพท์มือถือลวดลายต่าง ๆ ได้
3. อธิบายวิธีการทำกระเป๋าใส่โทรศัพท์มือถือได้

### 2. รายการสอน

1. แนะนำวัสดุอุปกรณ์
2. การสร้างแบบ