

5. นำผนังกระเป๋ามาเย็บติดกับตัวกระเป๋าทั้ง 2 ด้าน พร้อมแทรกผ้ากั้นเชือกอยู่ตรงกลาง
6. กู้นเก็บตะเข็บด้านในกระเป๋าให้เรียบร้อย
7. ตัดหูกระเป๋าทั้ง 2 ข้าง

แผนการสอนรายคาบ

คาบที่ 16 เรื่องที่สอน กระเป๋าใส่เครื่องเขียน โดยอาจารย์ภัทรนันท์ พรรณสมบัติ

1. จุดประสงค์การสอน

1. มีความรู้ ความเข้าใจในการออกแบบกระเป๋าใส่เครื่องเขียน
2. เตรียมความพร้อมเกี่ยวกับเครื่องมือ อุปกรณ์ในการตัดเย็บกระเป๋าใส่เครื่องเขียน
3. สร้างแบบกระเป๋าใส่เครื่องเขียน
4. เย็บประกอบชิ้นส่วนกระเป๋าใส่เครื่องเขียนได้

2. รายการสอน

1. สร้างแบบตัดกระเป๋าใส่เครื่องเขียน
2. วางแบบตัดลงบนผ้า
3. เย็บประกอบชิ้นส่วนกระเป๋าใส่เครื่องเขียน



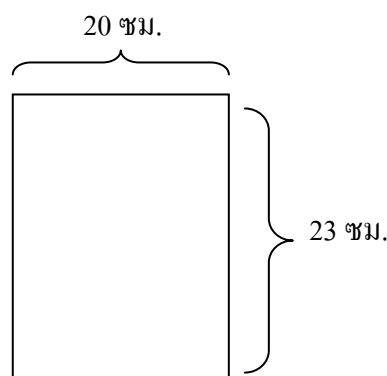
3. วัสดุ อุปกรณ์

- | | |
|--------------------|-----------------------|
| 1. กระดาษสร้างแบบ | 2. ฝ้ายลาย, ฝ้ายพื้น |
| 3. ใยโพลีเอสเตอร์ | 4. ฝ้ายดิบ |
| 5. กรรไกรตัดกระดาษ | 6. กรรไกรตัดผ้า |
| 7. ค้ายเย็บผ้า | 8. เข็มหมุด, เข็มสอย |
| 9. ดินสอ | 10. ขางลบ |
| 11. ไม้บรรทัด | 12. กรรไกรตัดค้าย |
| 13. ที่เลาะผ้า | 14. ลูกกลิ้ง |
| 15. กระดาษกครอย | 16. ซิปตัวยาว 10 นิ้ว |

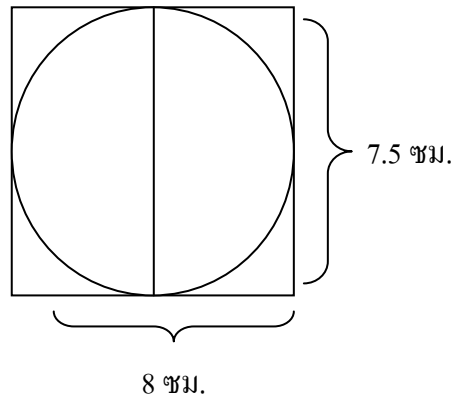
4. ลำดับขั้นการสอนหรือลำดับขั้นการทำงาน

1. ขั้นตอนการสร้างแบบ

1. สร้างแบบตัวกระเป๋ากว้าง 23 ซม. ยาว 20 ซม.



2. แผ่นปิดหัวท้ายกว้าง 8 ซม. ยาว 7.5 ซม. ลากเส้นโค้งดังรูป



2. การวางแบบตัดลงบนผ้า

1. ชิ้นตัวกระเป๋าคัดผ้าลายหรือผ้าพื้นจำนวน 1 ชิ้น ตัดใยโพลีเอสเตอร์และผ้าซับในอย่างละ 1 ชิ้น เพื่อเย็บโดยรอบ 1.5 ซม.
2. แผ่นปิดหัวท้ายตัดผ้าลายหรือผ้าพื้นจำนวน 1 ชิ้น ตัดใยโพลีเอสเตอร์ และผ้าซับในอย่างละ 1 ชิ้น เพื่อเย็บโดยรอบ 1.5 ซม.
3. ตัดผ้าเกลี้ยงกว้าง 2.5 ซม. ยาว 22 ซม. จำนวน 2 ชิ้น และตัดผ้าเกลี้ยงกว้าง 2.5 ซม. ยาว 26 ซม. จำนวน 2 ชิ้น

3. การเย็บประกอบชิ้นงาน

1. นำผ้าตัวกระเป๋ามาประกอบด้วยใยโพลีเอสเตอร์และผ้าซับใน นำมาเย็บติดตาราง และนำแบบกระเป๋ามาวางกรอตามแบบกระเป๋าคัด
2. นำแผ่นที่ปิดหัวท้าย ประกอบด้วยใยโพลีเอสเตอร์และผ้าซับในนำมาเย็บติดตาราง แล้วนำแบบวางกรอตามแบบ
3. กู้ริมผ้าตัวกระเป๋าด้านที่จะติดซิปทั้ง 2 ด้าน เมื่อกู้เสร็จแล้วนำซิปมาเย็บติด
4. นำผ้าที่ปิดหัวท้ายมาเย็บติดกับตัวกระเป๋าคัดโดยแทรกผ้ากู้ที่อยู่ตรงกลาง
5. นำลิตกแต่งมาติดตกแต่งให้สวยงาม